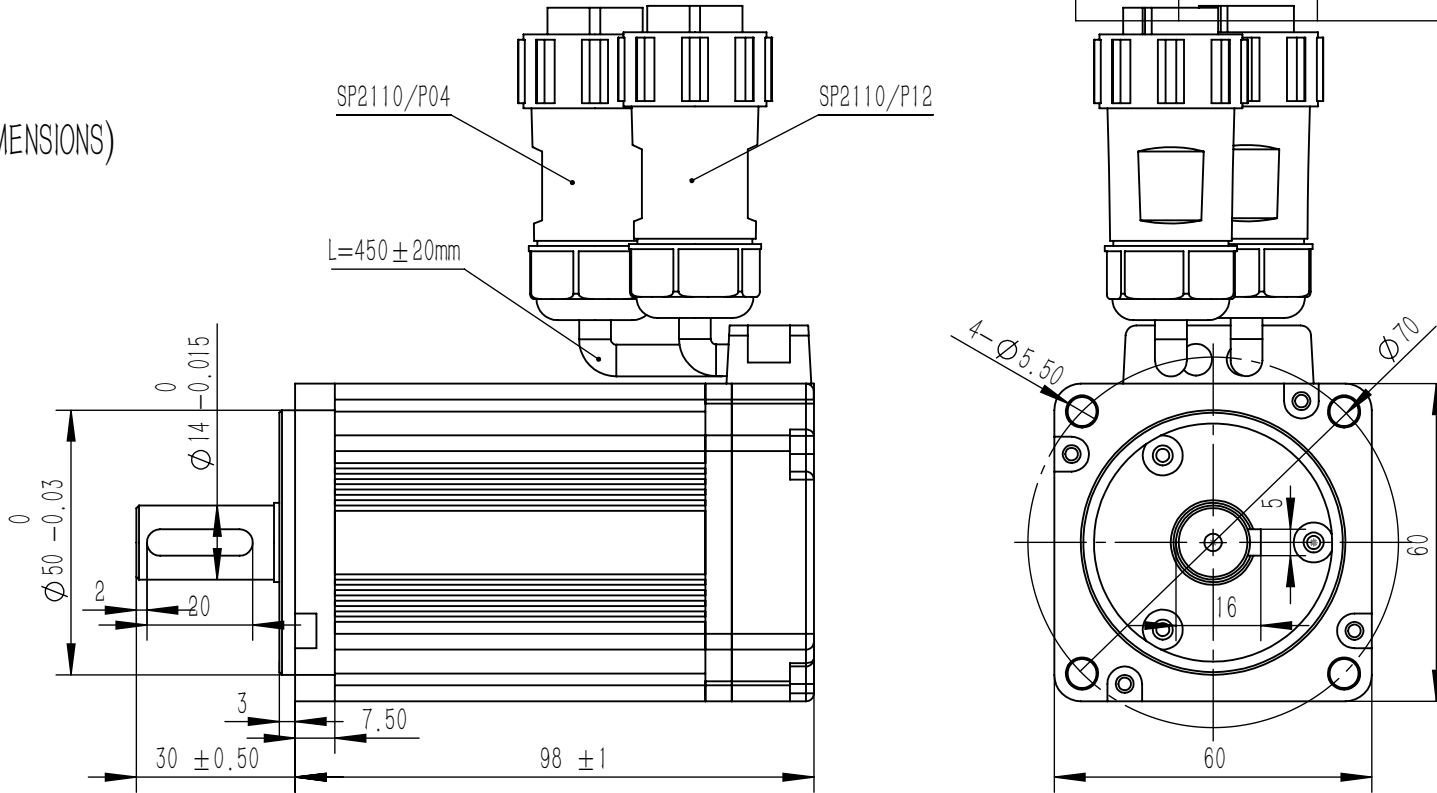


永磁交流伺服电动机规格书

PERMANENT MAGNET AC SERVO MOTOR SPECIFICATION

版本(REV)	变更号(ECN NO)	变更内容(REVISION RECORD)	日期 DATE)	设计 (BY)
A		初本		

外形图 (DIMENSIONS)



定义	管脚	线色
VB+	1	棕
VB-	2	棕黑
SD+	4	蓝
GND	5	黑
SD-	9	蓝黑
+5v	10	红
屏蔽	12	屏蔽

序号Pin	引出线颜色Color	功能Function
1	红 (RED)	U
2	蓝 (BLU)	V
3	黄 (YLW)	W
4	绿 (GRN)	PE

零件代号

额定参数 (Rated Parameter)

项目	技术参数	项目	技术参数
额定功率(W)	400	额定电压 (V)	48
额定电流(A)	12.5	最大电流 (A)	18.75
额定扭矩 (N.m)	1.27	最大扭矩 (N.m)	1.9
额定转速(r/min)	3000	最高转速(r/min)	3600

技术参数 (Technical Data)

项目	技术参数	项目	技术参数
绕组接法	△形	极对数	4
电阻20° (Ω)	0.185	电感 (mH)	0.85
转动惯量 (kg.cm ²)	0.33	反电势 (V/Kr/min)	
绝缘强度	500VDC 1min	绝缘等级	F
制动器	无		
电气时间常数 (ms)	2.74	机械时间常数 (ms)	1.79
编码器型号	磁编	码盘线数	17bit
外观颜色	BLACK	重量 (Kg)	1.4

备注：
键随货，不安装。

技术要求：

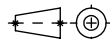
- 1、电机运转顺畅，无卡滞、异音等；
- 2、严禁拉拽电机动力线引出线，严禁敲打电机任何位置；
- 3、外观良好，电机本体无锈迹、油污、划痕等不良现象等；
- 4、轴端及轴外圆面均匀，涂抹防锈油，并用套胶套防护；
- 5、其它要求参考GB12350-2009和JB-T10183-2000标准执行。

UNLESS OTHERWISE SPECIFIED

Unit:mm
GB/T 1804-m eqv.
ISO 2768-1 Class m
≤6 ±0.1
>6~30 ±0.2
>30~120 ±0.3
>120~400 ±0.5

常规公差Tolerances:
角度 Angles: ±0.1°
倒角 Chamfer: ±5°

FIRST ANGLE PROJECTION



CTQ sign: Customer; Process; Law

All material are to be RoHS Compliant

NAMES	SIGNATURE	DATE
设计 DESIGN		2022-03-26
标准化 STANDA		
工艺 TECHNOL		
审核 CHECK		
批准 APPROVE		

北京和利时电机技术有限公司

品名 TITLE	图号	DWG. NO.	材料 MATERIAL	版本 REV	比例 SCALE	SIZE	A4
	60LCB040C-24LA12-031638				1:1	页 SHEET	